

SK Návod na obsluhu PIR čidla Solight WPIR02



Vážený zákazník, radi by sme sa Vám poďakovali za zakúpenie nášho výrobku. Aby Vám výrobok slúžil bezpečne a k Vašej plnej spokojnosti, prečítajte si prosím nasledujúce pokyny a dodržujte ich. Zabráňte tak nesprávnemu používaniu alebo poškodeniu výrobku. Vyvarujte sa neodbornému zaobchádzaniu so zariadením a vždy dodržujte všeobecné zásady používania elektrických spotrebičov. Výrobok je určený na používanie v domácnosti alebo v interiéroch. Nevystavujte výrobok prostrediu s trvalo vysokou vlhkosťou, zabráňte jeho kontaktu s tekutinami. Návod na obsluhu si uschovajte.

Špecifikácia

Zdroj napájania: 220-240 V/AC

Frekvencia napájania: 50/60 Hz

Okolité intenzita svetla: <10 až 2000 lux (nastaviteľná)

Časové oneskorenie: Min. 10 s ± 3 s

Max. 7 min ± 2 min

Menovitá záťaž: Max. 1200 W – žiarovka

300 W – LED svetlo

Detekčný rozsah: 360 °

Detekčná vzdialenosť: 6m max. (< 24 °C)

Prevádzková teplota: -20 až +40 °C

Prevádzková vlhkosť: < 93 % rel. vl.

Príkonnosť: cca 0,5 W

Inštalčná výška: 1,8-2,5 m

Rýchlosť detekcie: 0,6-1,5 m/s



Montážna poloha

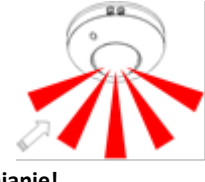
Polohu inštalácie určite podľa nasledujúcich zásad:

- Nesmerujte detektor na predmety s vysoko odrazovým povrchom, ako sú zrkadlá apod.
- Neumiestňujte detektor do blízkosti zdrojov tepla, ako sú vykurovacie ventilátory, klimatizačné jednotky, svietidlá apod.
- Nesmerujte detektor na predmety, ktoré sa môžu pohybovať vplyvom vetra, ako sú záclony, vysoké rastliny apod.

Dodržujte detekčné uhly zobrazené na nasledujúcich náčrtoch:



Dobrá citlivosť



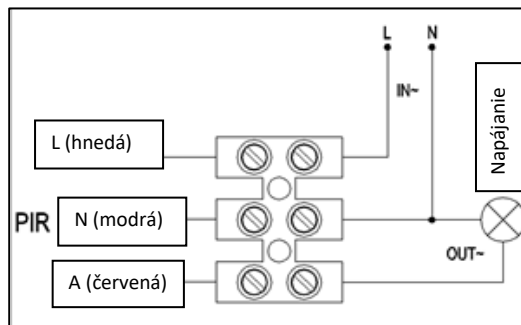
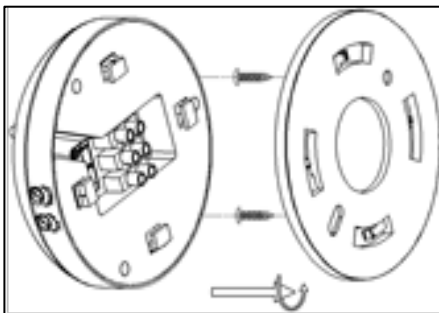
napájanie!

Slabá citlivosť

Inštalácia

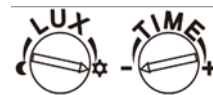
Inštaláciu smie uskutočniť len kvalifikovaný personál! Pred inštaláciou vypnite

1. Otočte spodný kryt proti smeru hodinových ručičiek a otvorte ho.
2. Pretiahnite napájací kábel otvorom uprostred spodného krytu. Pripojte kábel do svorkovnice podľa schémy nižšie.
3. Upevnite spodnú časť ku stene pomocou priložených skrutiek.
4. Pripevnite čidlo ku spodnej časti a otočením v smere hodinových ručičiek ho zaistite.



Testovanie a nastavenie

1. Nastavte regulátory *Time* (Čas) a *Lux* podľa náčrtu.
Otočte regulátor *Time* (Čas) proti smeru hodinových ručičiek na minimum (-).
Otočte regulátor *Lux* v smere hodinových ručičiek na maximum (SUN).
2. Zapnite napájanie. Spustenie a aktivácia čidla trvá asi 30 sekúnd. Ak prijme čidlo indukčný signál, rozsvieti svetlo. Časové oneskorenie sa postupne predlžuje: Pokiaľ prijme čidlo ďalší indukčný signál, počítanie časového oneskorenia sa spustí znova. V prípade, že signál vypadne, svetlo zhasne po 10 s ± 3 s.
3. Nastavte regulátory *Time* (Čas) a *Lux* podľa potreby.



Poznámky

- Pokiaľ uskutočnite testovanie za denného svetla, otočte ovládač *Lux* do maximálnej polohy (SUN), inak čidlo svetlo nezapne.
- Ak je zdroj svetla silnejší než 60 W, mala by byť vzdialenosť medzi čidlom a zdrojom svetla aspoň 60 cm.

Výrobca: Solight Holding, s.r.o., Na Brně 1972, Hradec Králové 500 06